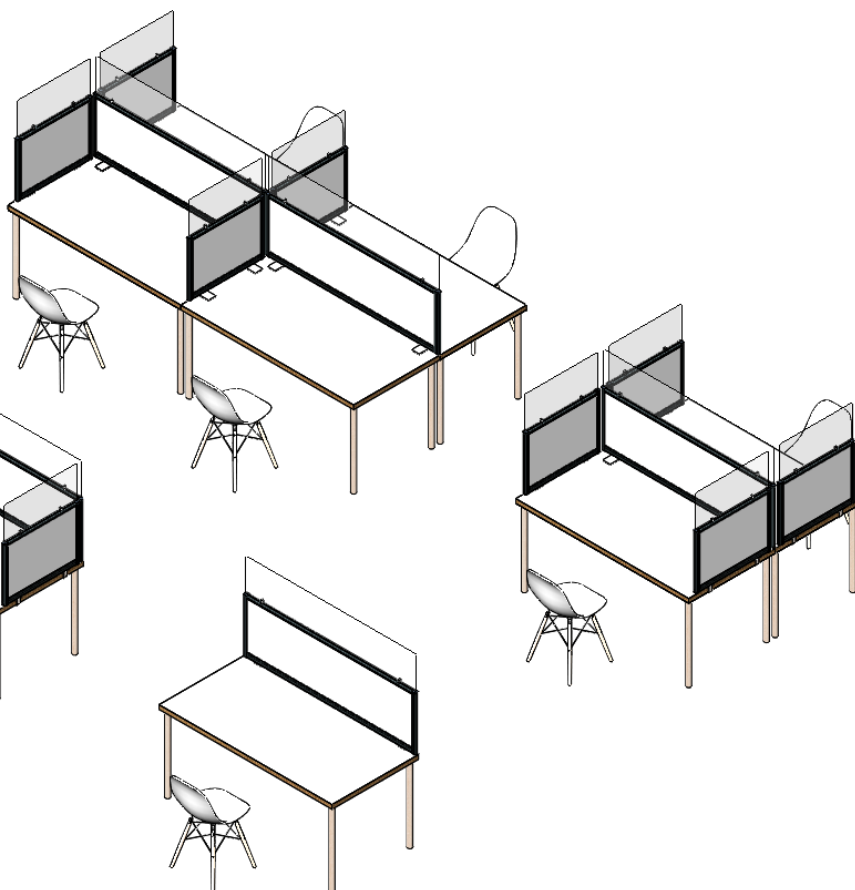

ALUSCREEN

myo

[working privacy]

Séparateur de bureau acoustique



AVANTAGES ESTHÉTIQUES

3 tissus - 72 coloris
3 coloris d'ossature
Nombreuses configurations
d'implantation

AVANTAGES TECHNIQUES

Performance acoustique certifiée : PV en AAE
2 types de fixation
Jonction de 2 à 4 séparateurs
Option rehausse vitrage de protection hauteur
totale jusqu'à 700 mm
Facile à déplacer
Transport à plat
Adaptation produit sur demande

MMYCO_FF1R02220210

GARANTIE
5 ans



DEPUIS
2020

ALUSCREEN

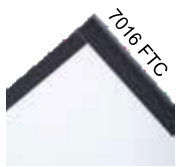
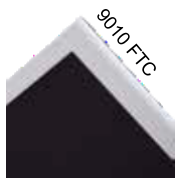
Séparateur de bureau acoustique

myo.fr

Flexible et modulable, le séparateur de bureau acoustique Aluscreen structure les espaces. Il se compose d'une ossature aluminium et d'un remplissage acoustique (± 40 mm) pour apporter un confort à la fois visuel et auditif. L'option rehausse vitrée protège tout en préservant la visibilité et la diffusion de la lumière naturelle.

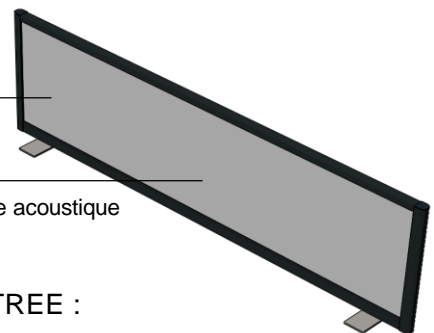
FIXATIONS		OSSATURE	FINITIONS TISSUS Remplissage plein ⁽¹⁾			OPTION REHAUSSE VITRÉE ⁽²⁾
A FIXER sur plateau de bureau (ep. 19 à 40 mm)	A POSER	Aluminium ep. 33 mm	TWIST Trevira CS 100% polyester	TWIST MÉLANGE Trevira CS 100% polyester	SOUL 100% laine	VITRAGE Vitrage clair trempé fixé sur la traverse haute à l'aide de deux pinces
2 pinces inox	2 pieds inox	9010 FTC 7016 FTC Anodisé satiné	18 coloris	17 coloris	37 coloris	

(1) MONO-REPLISSAGE :



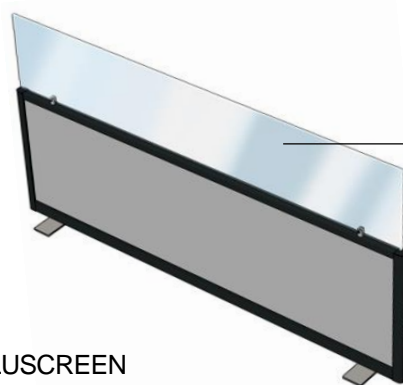
Ossature aluminium
sur 4 côtés

Remplissage acoustique
 finition tissu



(2) OPTION REHAUSSE VITRÉE :

Vitrage
clair
trempé



SÉPARATEUR DE BUREAU ALUSCREEN OPTIONS



ANGLE 4D PROFIL ÉTOILE
jonction pour 3 à 4 séparateurs



MONO-REPLISSAGE				
hauteur std (mm)	395 / 495			
largeur std (mm)	700	1166	1366	1566
Poids Moyen Net (kg) Sans emballage	6 - 6,5 kg	7-7,5 kg	7,5 - 8 kg	8 - 8,5 kg

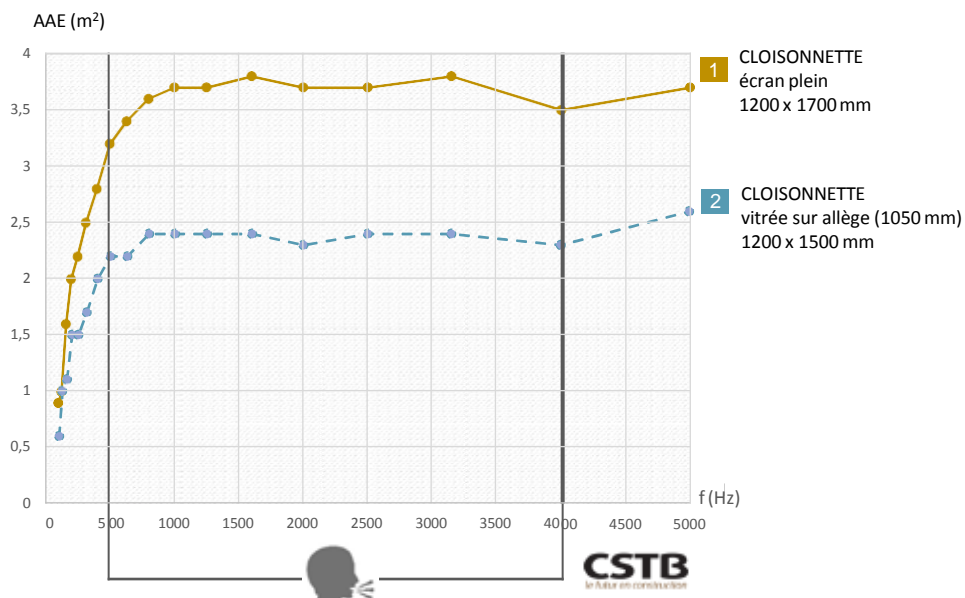
OPTION REHAUSSE VITREE				
hauteur std (mm)	200			
largeur std (mm)	660	1126	1326	1526
Poids Moyen Net (kg) Sans emballage	3 kg	4 kg	5 kg	6 kg

SÉPARATEUR DE BUREAU ACOUSTIQUE ALUSCREEN
ACOUSTIQUE

AAE : L' Aire d'Absorption Equivalente d'un élément A, s'exprime en m². Il caractérise le pouvoir absorbant de l'élément par bande de fréquence : plus la valeur est grande, plus l'élément est absorbant.

f (Hz)	AAE (m ²)	
	Cloisonnette (pleine)	Cloisonnette (vitrée sur allège)
100	0,90	0,60
125	1,00	1,00
160	1,60	1,10
200	2,00	1,50
250	2,20	1,50
315	2,50	1,70
400	2,80	2,00
500	3,20	2,20
630	3,40	2,20
800	3,60	2,40
1000	3,70	2,40
1250	3,70	2,40
1600	3,80	2,40
2000	3,70	2,30
2500	3,70	2,40
3150	3,80	2,40
4000	3,50	2,30
5000	3,70	2,60

NF EN ISO 354



ADAPTATION PRODUIT

En sur-mesure, les dimensions du séparateur de bureau acoustique Aluscreen sont modulables avec les limites suivantes :

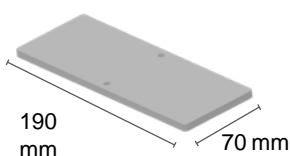
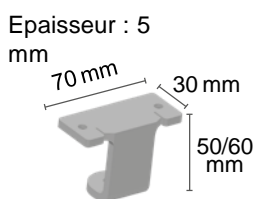
- dimensions maximales du remplissage acoustique : 1600 x 600 mm
- hauteur maximale séparateur : 600 mm

Une finition dans un tissu autre que ceux proposés par myO est possible après validation des caractéristiques techniques et dimensionnelles.

Ossature : laquage gamme RAL

SÉPARATEUR DE BUREAU ALUSCREEN
SYSTÈME DE FIXATIONKITPINTOP /
KITPINTOP40

KITPIEDTOP







Références de fixation en fonction du support	Temps de pose estimé
<p>A fixer sur plateau</p> <p>Epaisseur 19 à 28 mm : KITPINTOP (*)</p> <p>Epaisseur 29 à 40 mm : KITPINTOP40 (*)</p> <p>(*) kit comprend 2 pinces</p>	15 mn
<p>A poser :</p> <p>KITPIEDTOT (*)</p> <p>(*) kit comprend 2 pieds</p>	10 mn
<p>Sur élévation de 5 mm supplémentaire par rapport au plan de travail</p> <p>KITREHAUSSE</p>	—

CLOISONNETTE ALUSCREEN

MONTAGE

Pour permettre un montage soigné, les produits myO sont livrés avec : une notice de montage + une paire de gants en coton.

Configurations

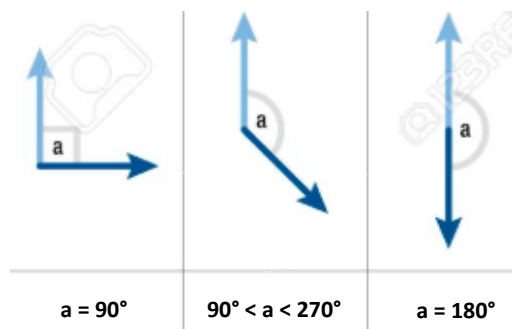
Configuration	Fixation ou Pose libre	Type de Kit	Liaison entre les séparateurs
	Fixation sur plateau épaisseur 19 à 28 mm	1 KITPINTOP (*) par séparateur	N/A
	Fixation sur plateau épaisseur 29 à 40 mm	1 KITPINTOP40 (*) par séparateur	N/A
	Pose libre sur plateau	1 KITPIEDTOP (*) par séparateur	N/A
	Fixation sur plateau épaisseur 19 à 28 mm	1 KITPINTOP (*) par séparateur	Utiliser le jonc souple fourni
	Fixation sur plateau épaisseur 29 à 40 mm	1 KITPINTOP40 (*) par séparateur	Utiliser le jonc souple fourni
	Pose libre sur plateau	1 KITPIEDTOP (*) par séparateur	Utiliser le jonc souple fourni
	Fixation sur plateau épaisseur 19 à 28 mm	1 KITPINTOP (*) par séparateur	Utiliser l'angle 4D (profil étoile)
	Fixation sur plateau épaisseur 29 à 40 mm	1 KITPINTOP40 (*) par séparateur	Utiliser l'angle 4D (profil étoile)
	Pose libre sur plateau	1 KITPIEDTOP (*) par séparateur	Utiliser l'angle 4D (profil étoile)
	Fixation sur plateau épaisseur 19 à 28 mm	1 KITPINTOP (*) par séparateur	Utiliser l'angle 4D (profil étoile)
	Fixation sur plateau épaisseur 29 à 40 mm	1 KITPINTOP40 (*) par séparateur	Utiliser l'angle 4D (profil étoile)
	Pose libre sur plateau	1 KITPIEDTOP (*) par séparateur	Utiliser l'angle 4D (profil étoile)

(*) un kit est composé de deux pinces ou de deux pieds

Jonc de liaison



Permet de positionner les deux séparateurs avec un angle compris entre 90° et 270°.



Angle 4D profil étoile

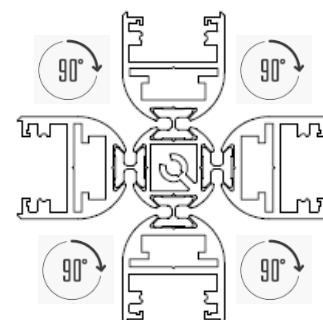
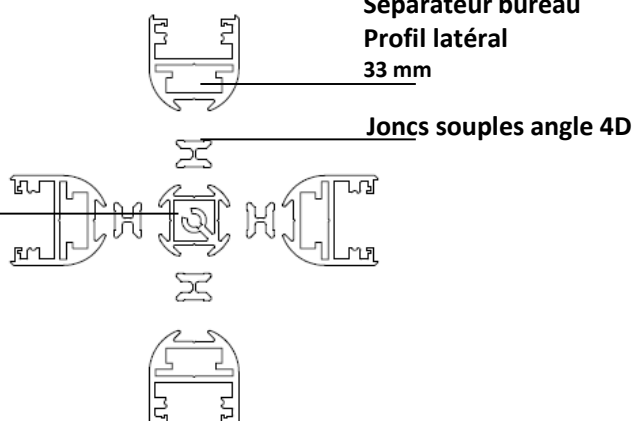


Vue de dessus éclatée



Vue de dessus assemblée

Profil angle 4D
26 mm



Si seulement 3 directions sont utilisées, un des joncs souples angle 4D est remplacé par un jonc de finition.